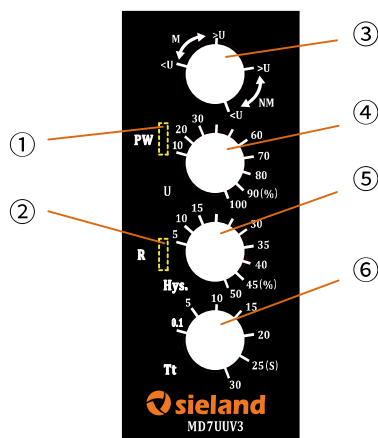


MD7UUV3 电压监控继电器 规格书



- ① PW: 绿色LED, 电源指示
- ② R : 黄色LED, 继电器状态指示
- ③ 电压监控模式及复位模式设定
- ④ U: 电压阈值设定
- ⑤ Hys.: 返回系数设定
- ⑥ 延时值设定

上海讯琅电气有限公司

产品特性:

- 工作电压: 24 - 240V AC/DC
- 3路电压监控通道: **V1-C: 15V - 150V V2-C: 30V - 300V V3-C: 60V - 600V AC/DC**
- 复位模式可以在面板设定, M: with memory 手动复位, NM: without memory 自动复位
- 延时模式: Off Delay

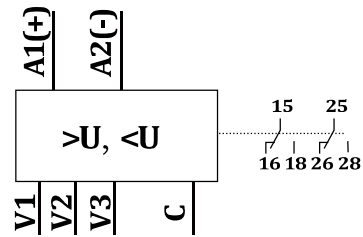
技术数据:

- 工作电压: 24 - 240V AC/DC
- 电压阈值设定: 10 - 100% (V1/V2/V3 - C)
- 返回系数设定: 5 - 50% (电压阈值)
- 延时设定: 0.1s - 30s
- 继电器输出: 2组 c/o 转换触点
- 重复精度: $\pm 0.5\%$
- 温度漂移误差: $\pm 0.05\%/^{\circ}\text{C}$
- 电压漂移误差: $\pm 1\%/V$
- 最大开关电流: 8A/250VAC
- 电气寿命: 10^5 次开关周期
- 机械寿命: 10^7 次开关周期
- 保护等级: IP50/IP20
- 工作温度: $-40^{\circ}\text{C} \dots 60^{\circ}\text{C}$
- 贮存温度: $-40^{\circ}\text{C} \dots 85^{\circ}\text{C}$
- 外形尺寸: 22.5*92*100mm
- 安装方式: 35mm DIN标准导轨
- 产品标准: IEC60255-1、GB14048.5

MD7UUV3 接线图和功能图

接线图

T: 0.1-30s
A1- A2: 24-240V AC/DC, 50/60Hz
 — 8A 250V AC

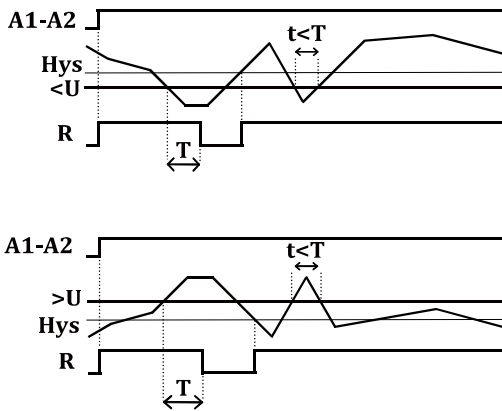


注意:

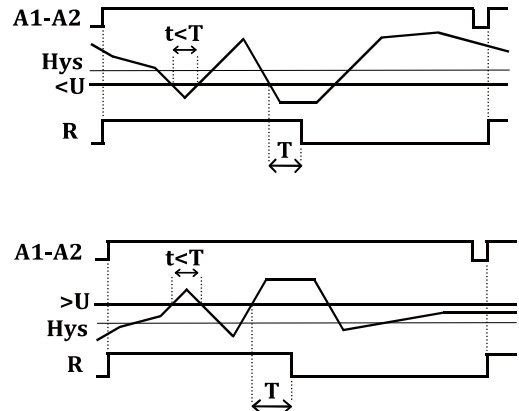
- A1-A2 接直流电压时，A1必须接正极，A2接负极
- 3路电压监控通道：**V1-C: 15V - 150V V2-C: 30V - 300V V3-C: 60V - 600V AC/DC**，根据实际电压大小选择其中一路

功能图

自动复位 (NM: without memory)



手动复位 (M: with memory)



- 手动复位：电压故障出现以后继电器触点不能自动复位，只能通过产品断电重启复位

应用实例

■ 过压监控保护

假设有如下设定:

电压监控和复位模式设定: >U, NM (过压监控, 自动复位)
 电压阈值设定: 60%
 返回系数设定: 5%
 延时值设定: 5s

假设选择第3路电压监控通道 V3-C
 根据以上设定可计算:

电压阈值: $600 \times 60\% = 360\text{ V}$
 返回系数: $360 \times 5\% = 18\text{ V}$
 返回电压: $360 - 18 = 342\text{ V}$

结论:

1. 当电压小于360 V, 电压正常, 继电器触点吸合, R灯点亮
2. 当电压大于360 V, 电压处于过压故障状态, 如果过压故障状态在延时时间5s内一直保持, 继电器触点断开, R灯熄灭
3. 当电压处于过压故障状态, 继电器触点断开以后, 如果电压恢复至返回电压 342 V, 触点吸合, R灯点亮

■ 欠压监控保护

假设有如下设定:

电压监控和复位模式设定: <U, NM (欠压监控, 自动复位)
 电压阈值设定: 60%
 返回系数设定: 5%
 延时值设定: 5s

假设选择第3路电压监控通道 V3-C
 根据以上设定可计算:

电压阈值: $600 \times 60\% = 360\text{ V}$
 返回系数: $360 \times 5\% = 18\text{ V}$
 返回电压: $360 + 18 = 378\text{ V}$

结论:

1. 当电压大于360 V, 电压正常, 继电器触点吸合, R灯点亮
2. 当电压小于360 V, 电压处于欠压故障状态, 如果欠压故障状态在延时时间5s内一直保持, 继电器触点断开, R灯熄灭
3. 当电压处于欠压故障状态, 继电器触点断开以后, 如果电压恢复至返回电压 378 V, 触点吸合, R灯点亮